

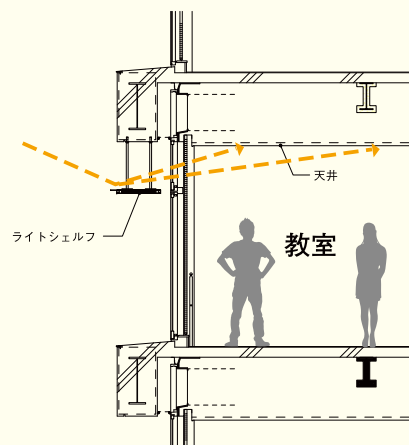
「地球温暖化防止」への取り組み

●屋上緑化対策

屋上緑化により、ヒートアイランド現象を防ぎます。

●ライトシェルフ

直射光を反射するライトシェルフを利用し、部屋の奥まで自然光を導きます。また、直射光による教室内の室温上昇をやわらげます。



●人感センサーによる照明自動点滅

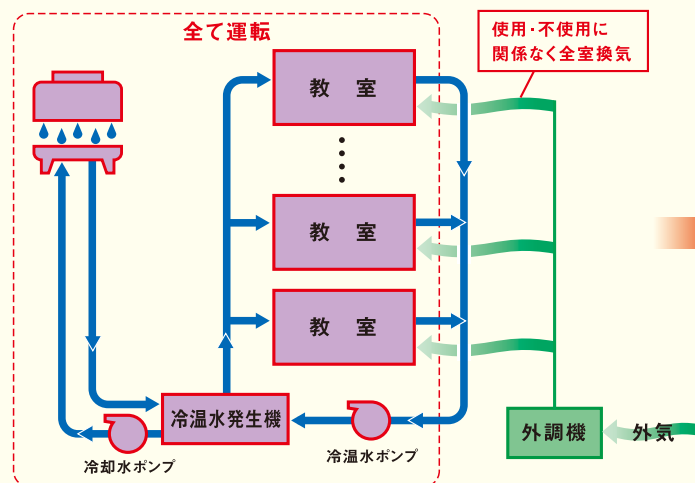
トイレやパウダールームは、人感センサーにて照明機具を自動点滅し、省エネを計ります。



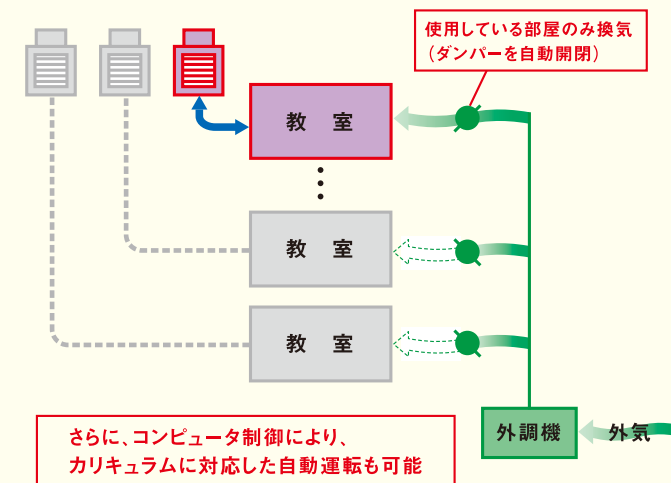
1号館2F・5Fの女子トイレに設置したパウダールーム。食後や就職活動前の身だしなみチェックに便利。

●個別空調システムへの変更

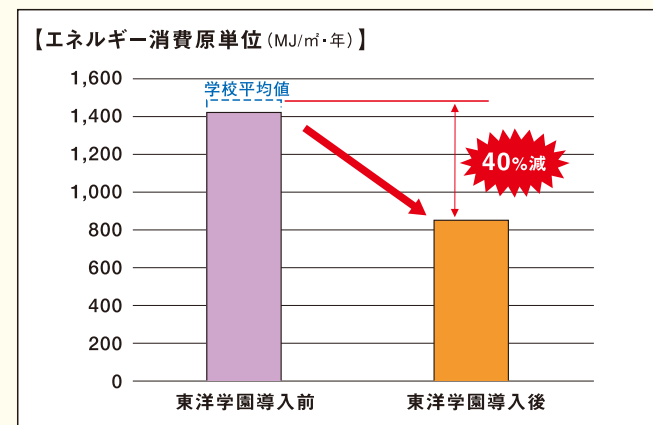
導入前 ひと部屋のみ使用しても全て運転されてしまう



導入後 ひと部屋のみ運転が可能



導入後のエネルギー消費原単位 (MJ/m²・年) は学校の平均値より約40%少なくなります。



この事業により年間183トンの二酸化炭素を削減します。これはスギ人工林1.1ha相当分の二酸化炭素吸収と同等の効果となります。

